

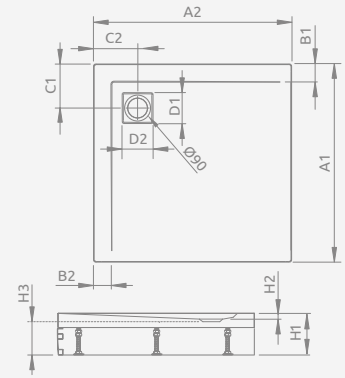


ARGOS C with front panel, со съемной панелью

Aluminium panel with chrome or white colour finish, Ø 90 mm hole for a siphon, recommended siphon: R399. When ordering a shower tray, please select the variant of a panel.

Акриловый поддон на ножках с алюминиевой панелью цвета «хром» или белого цвета, отверстие под сифон Ø 90 мм, рекомендуется сифон R399; при заказе поддона выберите вариант панели.*

* panel variants: page 589
варианты панелей стр. 589



ARGOS C	A1	A2	B1	B2	C1	C2	D1	D2	H1	H2	H3
80×80	800	800	80	80	200	200	135	135	145	20	95
90×90	900	900	80	80	200	200	135	135	145	20	95
100×100	1000	1000	80	80	200	200	135	135	145	20	95

PANEL | ПАНЕЛЬ

Dimensions Габаритные размеры	Colour Цвет	Art. No. № арт.
800	chrome, хром	001-510074001
900		001-510084001
1000		001-510094001
800	white, белый	001-510074004
900		001-510084004
1000		001-510094004

ENDING | НАКОНЕЧНИК

Variant Версия	Colour Цвет	Art. No. № арт.
left, левый	chrome, хром	003-019000101
right, правый		003-019000201
left, левый	white, белый	003-019000104
right, правый		003-019000204

TRAY WITH LEGS | ПОДДОН УКОМПЛЕКТОВАН НОЖКАМИ

Model Модель	Art. No. № арт.
ARGOS C with legs с ножками 80×80	4ACN88-02
ARGOS C with legs с ножками 90×90	4ACN99-02
ARGOS C with legs с ножками 100×100	4ACN1010-02

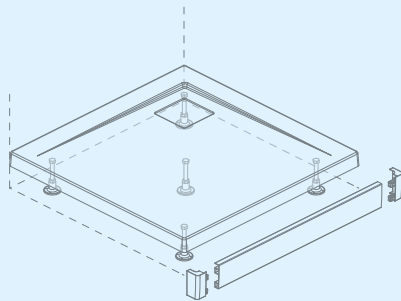
CORNER | УГОЛОК

Colour Цвет	Art. No. № арт.
chrome хром	003-019000301
white белый	003-019000304

ARGOS – panel variants | варианты панелей

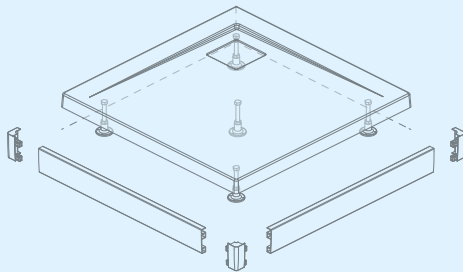
When ordering a shower tray, please select a variant of panel and order the following, depending on the selection:

Заказывая поддон, следует выбрать вариант панели и в зависимости от этого заказать:



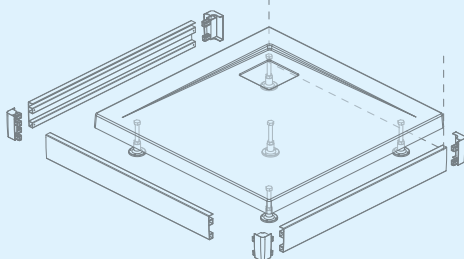
Front panel (for recess doors) – a shower tray with legs, 1 panel, 2 endings in appropriate finish colour

В одностороннем варианте (для двери в нишу) – поддон на ножках, 1 панель, 2 наконечника в цвете на выбор



An L-shaped bilateral variant (for corner-mounted shower enclosures) – a shower tray with legs, 2 panels of the appropriate length and finish colour, 2 endings and 1 corner in the appropriate finish colour

В «Г-образном» варианте (для угловых кабин) – поддон на ножках, 2 панели соответствующей длины и в цвете на выбор, 2 наконечника и 1 уголок в цвете на выбор



A U-shaped variant (for wall-backed shower enclosures) – a shower tray with legs, 3 panels of the appropriate length and finish colour, 2 endings and 2 corners in the appropriate finish colour

В «П-образном» варианте (для пристенных кабин) – поддон на ножках, 3 панели соответствующей длины и в цвете на выбор, 2 наконечника и 2 уголка в цвете на выбор